

ELECTRICIDAD

- RED ENTERRADA BT
- RED AÉREA EXISTENTE BT
- REGISTRO ARQUETA EXISTENTE BT
- REGISTRO ARQUETA BT
- TRANSICIÓN AÉREO ENTERRADA CON PROTECCIÓN MECÁNICA

ALUMBRADO

- CONDUCTOR RZ1-K 0.6/1KV 4x1x6 mm2. Cu A TENDER
- CONDUCTOR AÉREO EXISTENTE
- FAROLA EXISTENTE
- LUMINARIA 150 W
- ⚡ PICAS DE PUESTA A TIERRA
- ARQUETA DE PASO O DERIVACIÓN ALUMBRADO 40x40
- TRANSICIÓN AÉREO ENTERRADA CON PROTECCIÓN MECÁNICA
- ARQUETA DE PASO ALUMBRADO 60x60
- BÁCULO TRONCOCÓNICO A 6 m. + BRAZO
- ▬ CANALIZACIÓN CRUCE DE CALZADA SEGÚN DETALLES
- ARQUETA DE PASO EXISTENTE

ABASTECIMIENTO:

- ABASTECIMIENTO EXISTENTE
- ABASTECIMIENTO
- ▬ VÁLVULA DE SECCIONAMIENTO
- ▬ VÁLVULA DE SECCIONAMIENTO EXISTENTE
- ARQUETA ABASTECIMIENTO EXIST.
- DIÁMETRO-MATERIAL TUBERÍA

RIEGO:

- CONEXIONES RIEGO
- DIÁMETRO-MATERIAL TUBERÍA
- ARQUETA DE RIEGO

SANEAMIENTO

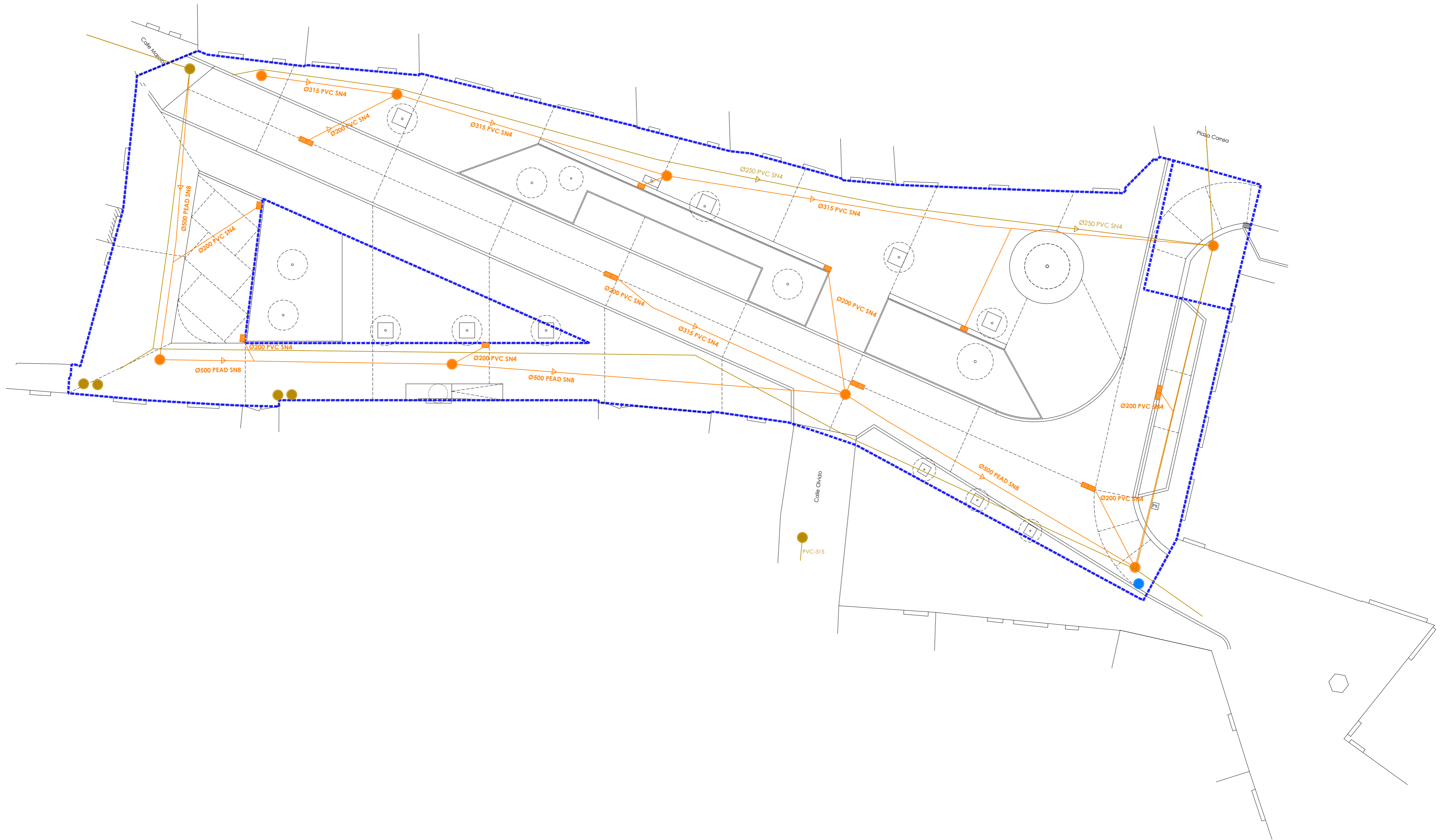
- RED DE SANEAMIENTO
- RED SANEAMIENTO EXISTENTE
- POZO SANEAMIENTO
- POZO SANEAMIENTO EXISTENTE
- ▬ SUMIDERO 50x30
- ▬ CONEXIÓN A RED EXISTENTE
- DIÁMETRO - MATERIAL TUBERÍA

TELECOMUNICACIONES

- RED DE TELECOMUNICACIONES
- ▬ CONEXIÓN RED EXISTENTE
- TRANSICIÓN AÉREO ENTERRADA CON PROTECCIÓN MECÁNICA
- ARQUETA TELECOMUNICACIONES Y MEGAFONÍA

/// PROYECTO DE URBANIZACIÓN. PAVIMENTACIÓN E INFRAESTRUCTURAS ///
Plaza Joaquín Costa - Calatayud

I-01	PLANOS DE INFRAESTRUCTURAS INFRAESTRUCTURAS PROYECTADAS	ARQUITECTO: Gabriel Lassa Cabello <small>COAA 4232</small>	INGENIERO: Alberto Cabezudo Sánchez <small>COIAR 2400</small>
ESCALA: 1:200		PROMOTOR: EXCMO. AYUNTAMIENTO DE CALATAYUD DEPARTAMENTO DE URBANISMO Pza. Costa 14, 50300 Calatayud	
REVISIÓN: - FECHA: MAYO-2016 REF: 2016-02		arquitectura y ciudad <small>www.glcarquitectura.com</small> <small>M: 609 178 144</small> <small>C/ Ildelfonso Pardos 11, 1º 5º</small> <small>50300 Calatayud</small>	

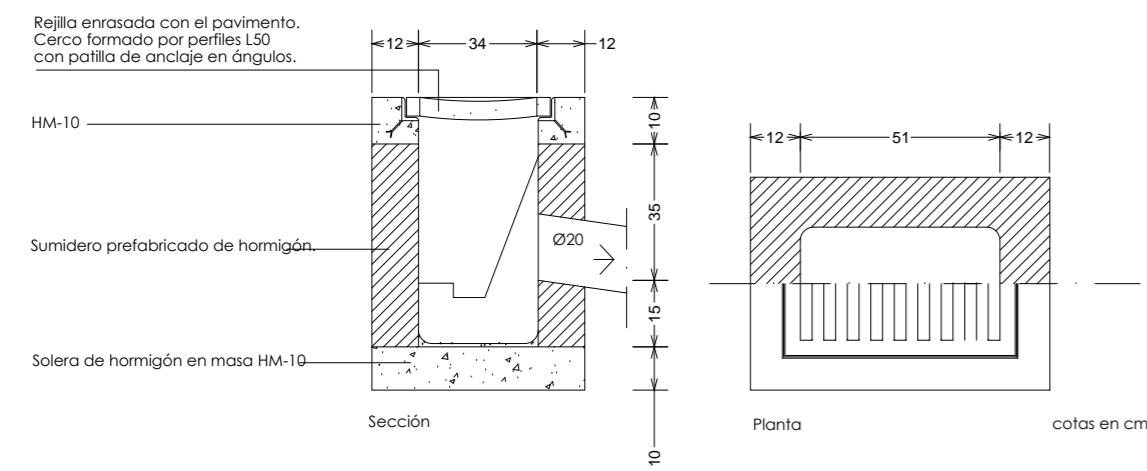


SANEAMIENTO	
	RED DE SANEAMIENTO
	RED SANEAMIENTO EXISTENTE
	POZO SANEAMIENTO
	POZO SANEAMIENTO EXISTENTE
	SUMIDERO 50x30
	CONEXIÓN A RED EXISTENTE
	Ø315 PVC
	DIÁMETRO - MATERIAL TUBERÍA

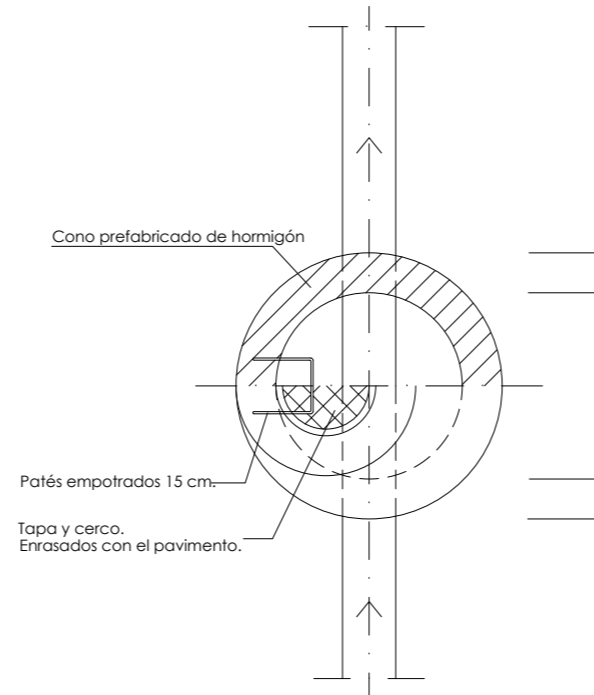
/// PROYECTO DE URBANIZACIÓN. PAVIMENTACIÓN E INFRAESTRUCTURAS ///
Plaza Joaquín Costa - Calatayud

<h1>I-02</h1>	PLANOS DE INFRAESTRUCTURAS SANEAMIENTO	ARQUITECTO:	INGENIERO:
	ESCALA: 1:200	Gabriel Lassa Cabello COAA 4232	Alberto Cabezudo Sánchez COIAR 2400
REVISIÓN: - FECHA: MAYO-2016 REF: 2016-02		PROMOTOR: EXCMO. AYUNTAMIENTO DE CALATAYUD DEPARTAMENTO DE URBANISMO Pza. Costa 14, 50300 Calatayud	
			www.glcarquitectura.com M 609 178 144 C/ Ildelfonso Pardos 11, 1º 5º 50300 Calatayud

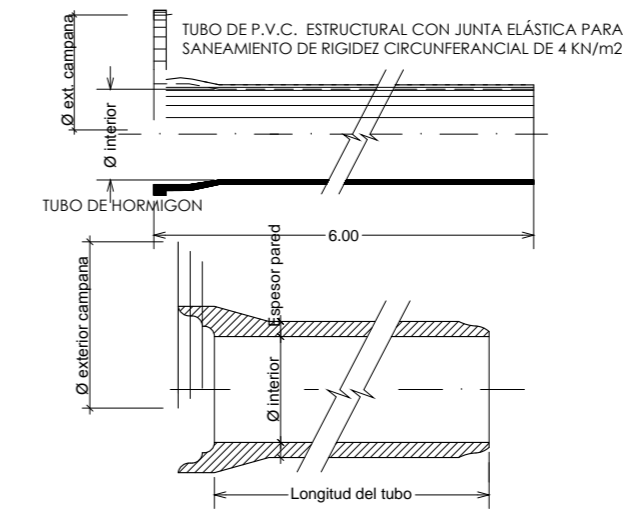
SUMIDERO SIFÓNICO



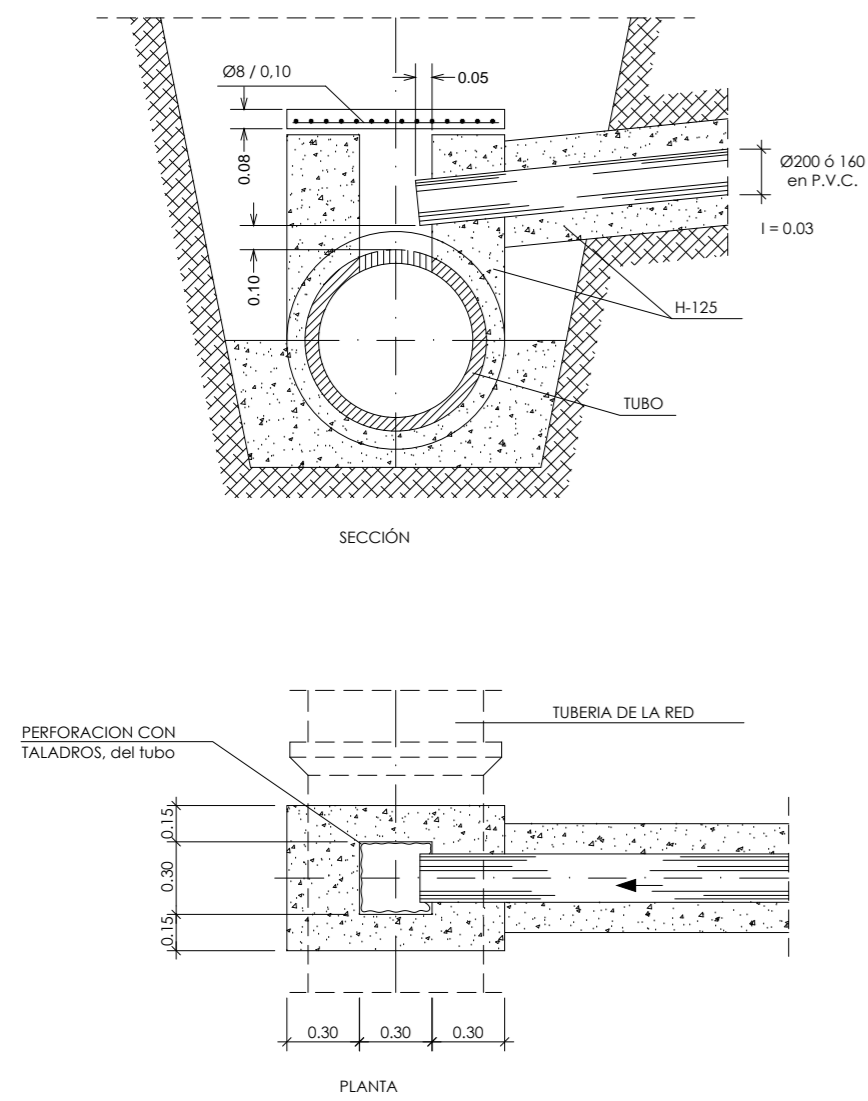
POZO DE REGISTRO CIRCULAR



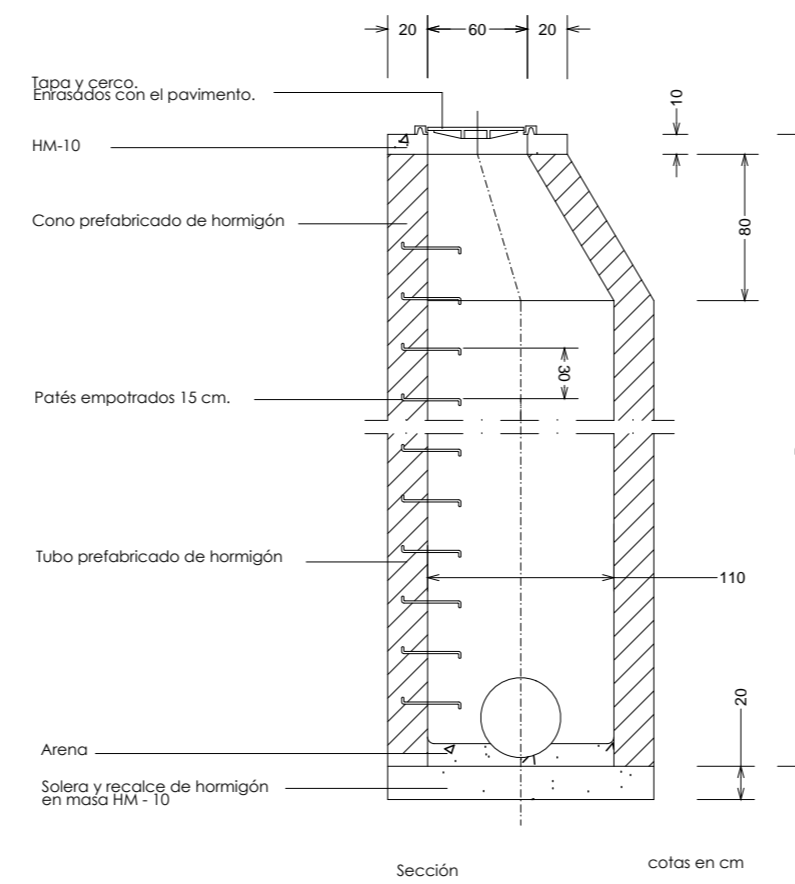
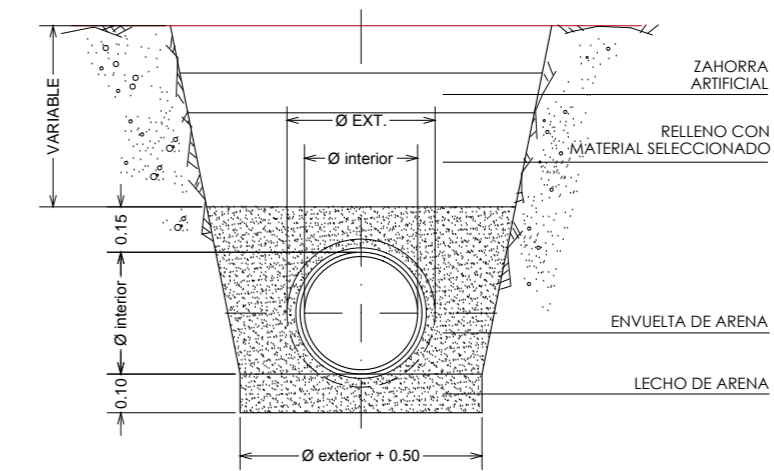
CARACTERÍSTICAS CONDUCCIONES



ACOMETIDA AL ALCANTARILLADO PARTICULAR



ZANJA TIPO PARA TUBERIA DE PVC



/// PROYECTO DE URBANIZACIÓN. PAVIMENTACIÓN E INFRAESTRUCTURAS ///

Plaza Joaquín Costa - Calatayud

I-03

PLANOS DE INFRAESTRUCTURAS
DETALLES DE SANEAMIENTO

ESCALA: S:E

ARQUITECTO:

Gabriel Lassa Cabello
COAA 4232

INGENIERO:

Alberto Cabezudo Sánchez
COIAR 2400

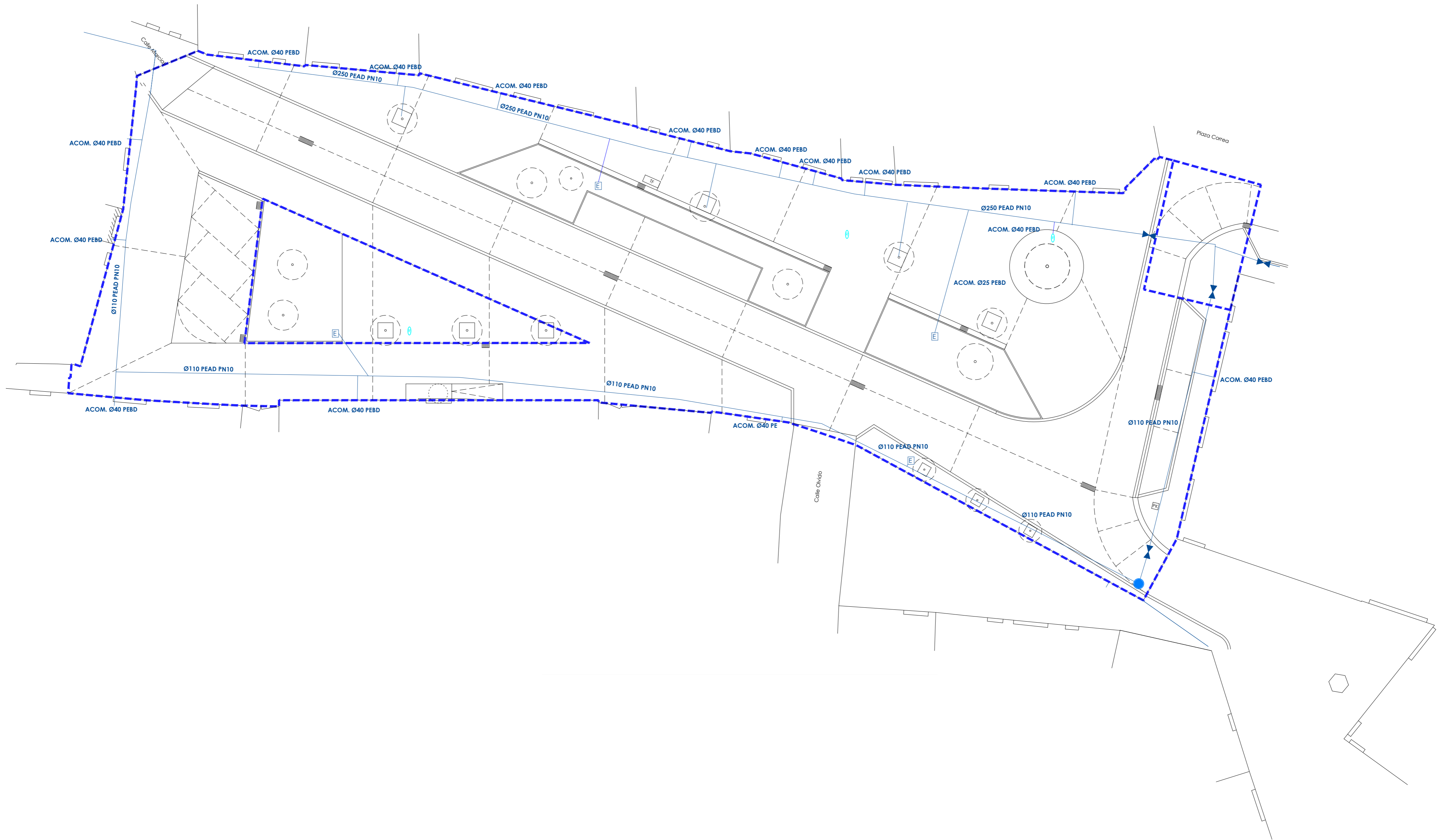
REVISIÓN: -
FECHA: MAYO-2016
REF: 2016-02



PROMOTOR:
EXCMO. AYUNTAMIENTO DE CALATAYUD
DEPARTAMENTO DE URBANISMO
Pza. Costa 14, 50300 Calatayud

GLC! arquitectura y ciudad

www.glcarquitectura.com
M 609 178 144
C/ Ildafonso Pardos 11, 1º 5º
50300 Calatayud



ABASTECIMIENTO:

- ABASTECIMIENTO EXISTENTE
- ABASTECIMIENTO
- VÁLVULA DE SECCIONAMIENTO
- VÁLVULA DE SECCIONAMIENTO EXISTENTE
- ARQUETA ABASTECIMIENTO EXIST.
- Ø40 PEBD DIÁMETRO-MATERIAL TUBERÍA

RIEGO:

- CONEXIONES RIEGO
- Ø40 PEBD DIÁMETRO-MATERIAL TUBERÍA
- ARQUETA DE RIEGO

/// PROYECTO DE URBANIZACIÓN. PAVIMENTACIÓN E INFRAESTRUCTURAS ///
Plaza Joaquín Costa - Calatayud

I-04

PLANOS DE INFRAESTRUCTURAS
 ABASTECIMIENTO Y RIEGO

ESCALA: **1:200**

ARQUITECTO:
 Gabriel Lassa Cabello
 COAA 4232

INGENIERO:
 Alberto Cabezu Sánchez
 COIAR 2400

REVISIÓN: -
 FECHA: **MAYO-2016**
 REF: **2016-02**

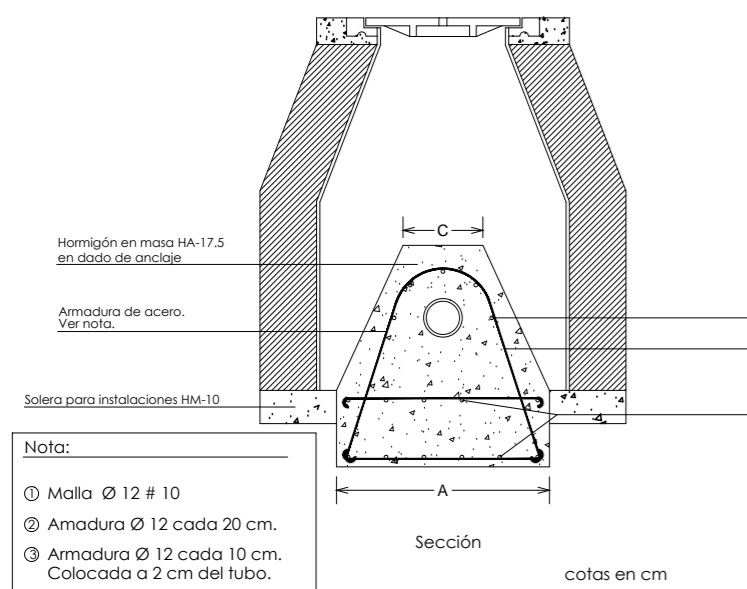
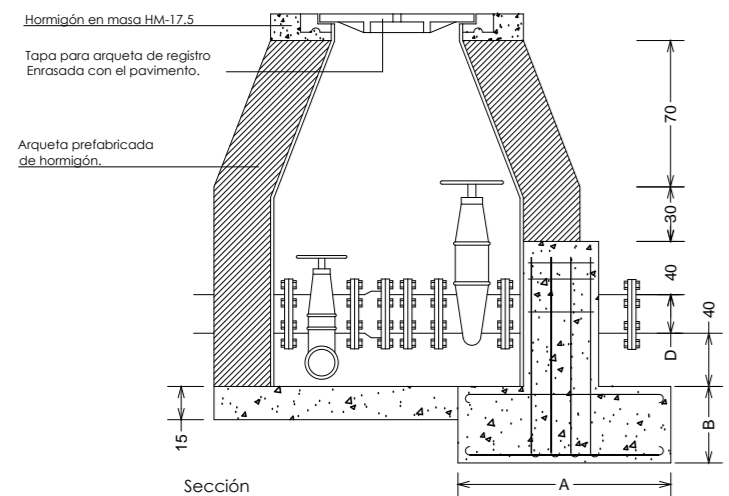
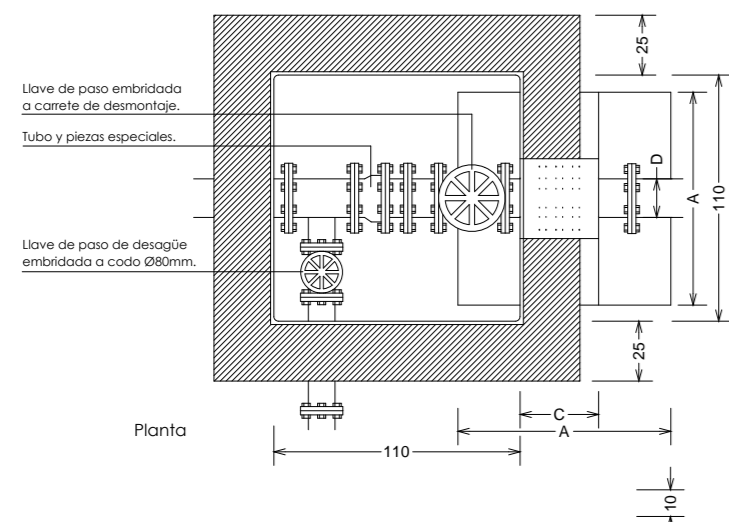


PROMOTOR:
 EXCMO. AYUNTAMIENTO DE CALATAYUD
 DEPARTAMENTO DE URBANISMO
 Pza. Costa 14, 50300 Calatayud

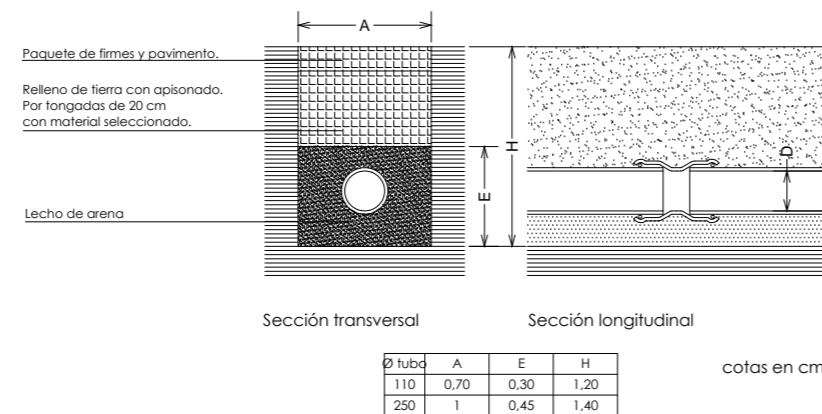
GLC! arquitectura y ciudad

www.glcarquitectura.com
 M 609 178 144
 C/ Ildelfonso Pardos 11, 1º 5º
 50300 Calatayud

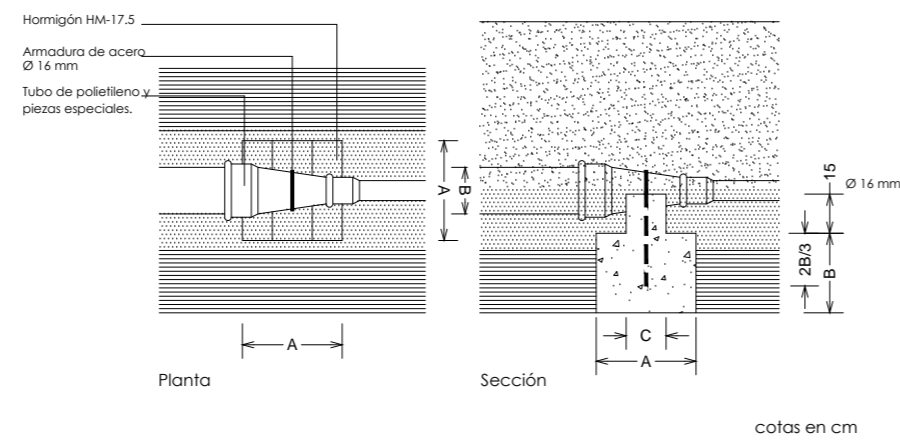
LLAVE DE PASO CON DESAGÜE COLOCADA



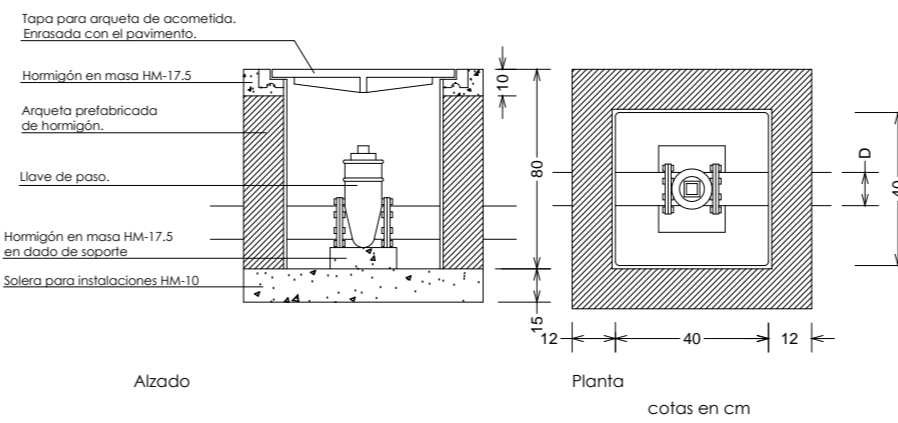
CONDUCCION DE POLIETILENO



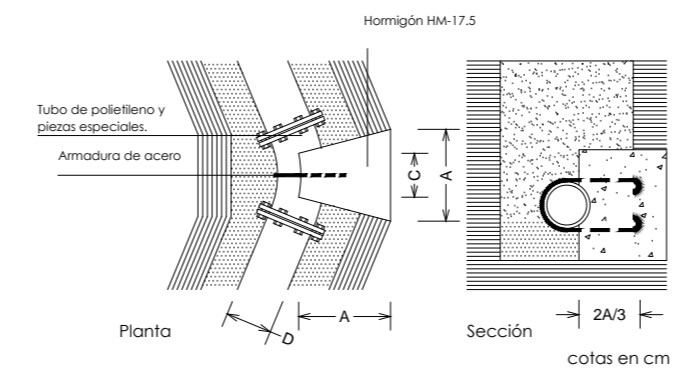
REDUCCION COLOCADA



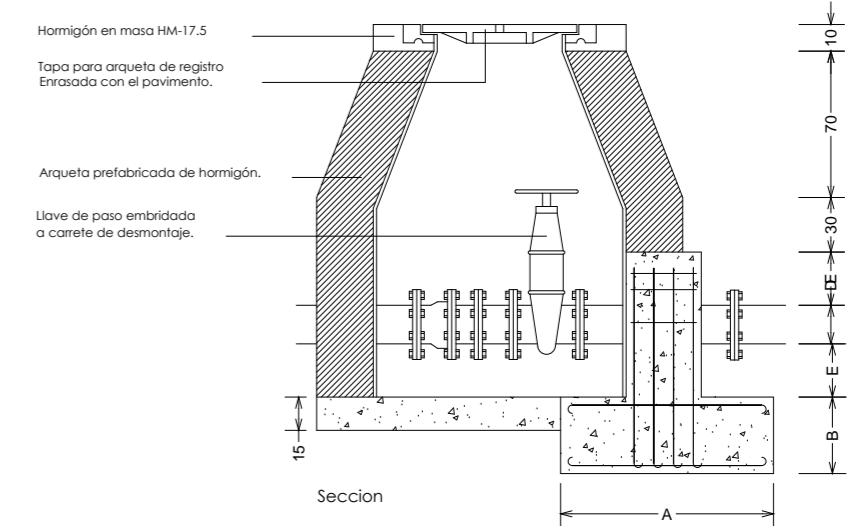
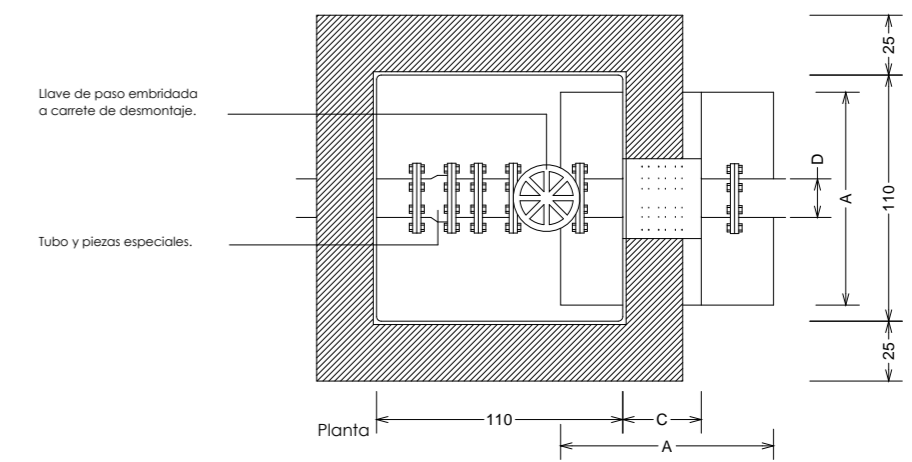
ARQUETA DE ACOMETIDA



CODO DE GIRO COLOCADO



LLAVE DE PASO COLOCADA



VALVULA DE COMPUERTA DIN-3352

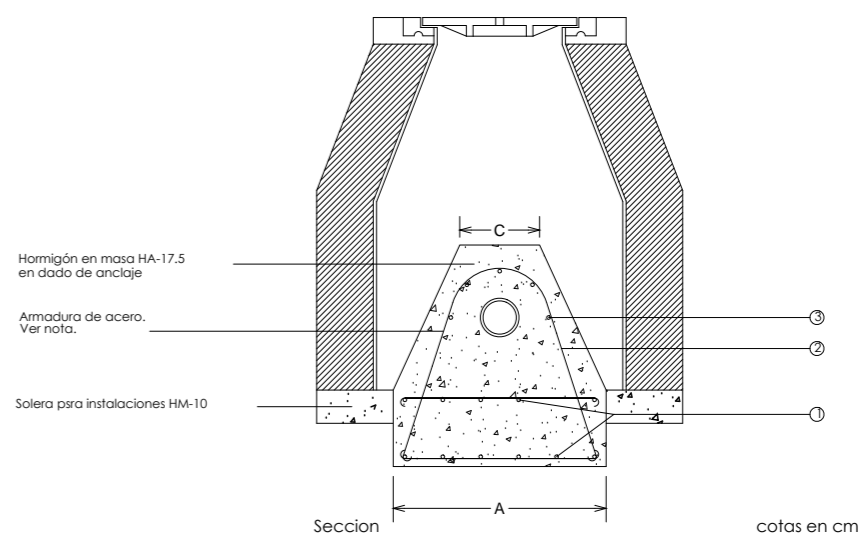
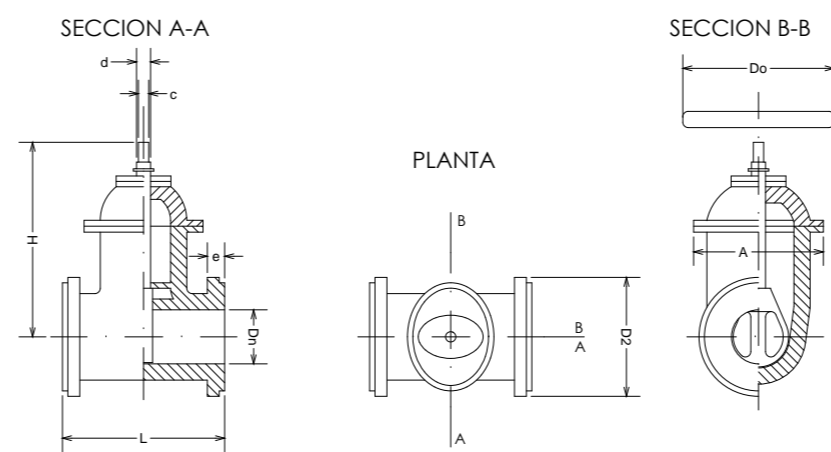
NOTA:
BRIDAS SEGUN DIN-28405

CUADRO DE MEDIDAS (cotas en mm.)

DIAMETROS (Paso nominal Dn)	100	125	150	200	250
CUERPO L (Longitud entre bridas)	190	200	210	230	250
D2 (diametros)	180	210	240	295	355
Ø taladro	19	19	23	23	28
Nº taladros	8	8	8	12	12
PESO MINIMO EN kg.	21,5	27,5	35,-	57,-	92,-

PRESION DE PRUEBA : 16 Atm.
HUSILLO : ACERO INOXIDABLE
CUERPO : FUNDICION DUCTIL
EJE TRONCOPIRAMIDAL CON CUADRADILLO

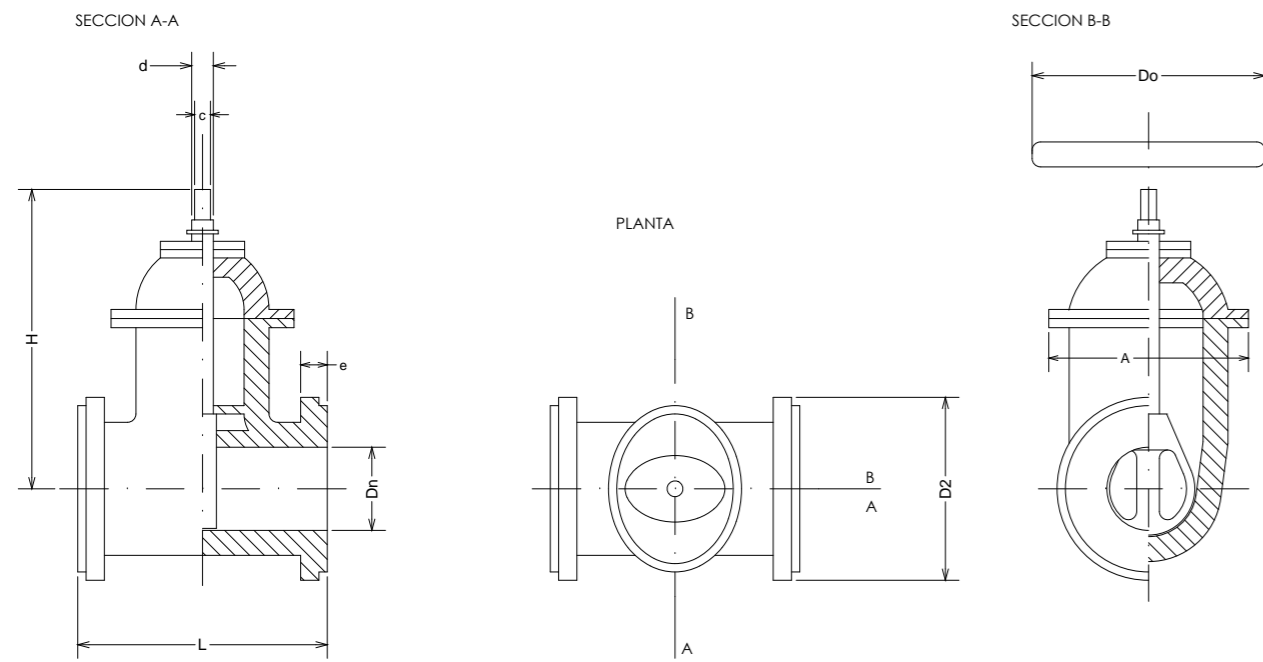
CUNA DE FUNDICION REVESTIDA DE GOMA TIPO EPDM
CIERRE A DERECHAS (sentido horario)
PASO RECTO



/// PROYECTO DE URBANIZACIÓN. PAVIMENTACIÓN E INFRAESTRUCTURAS ///

Plaza Joaquín Costa - Calatayud

I-05	PLANOS DE INFRAESTRUCTURAS DETALLES DE ABASTECIMIENTO Y RIEGO I	ARQUITECTO: 	INGENIERO:
	ESCALA: S:E	Gabriel Lassa Cabello COAA 4232	Alberto Cabezudo Sánchez COIAR 2400
REVISIÓN: - FECHA: MAYO-2016 REF: 2016-02	 PROMOTOR: EXCMO. AYUNTAMIENTO DE CALATAYUD DEPARTAMENTO DE URBANISMO Pza. Costa 14, 50300 Calatayud		www.glcarquitectura.com M: 609 178 144 C/ Ildelfonso Pardos 11, 1º 5º 50300 Calatayud



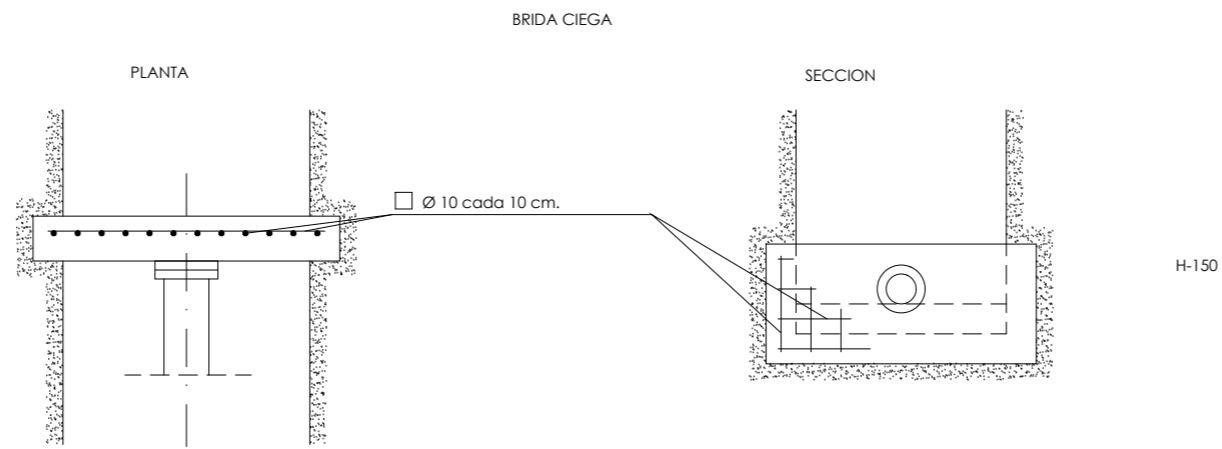
NOTA:
BRIDAS SEGUN DIN-28605

CUADRO DE MEDIDAS (cotas en mm.)

DIAMETROS (Paso nominal Dn)		100	125	150	200	250
CUERPO L (Longitud entre bridas)		190	200	210	230	250
TALADROS	D2 (diametros)	180	210	240	295	355
	Ø taladro	19	19	23	23	28
	Nº taladros	8	8	8	12	12
PESO MINIMO EN kgs.		21,5	27,5	35,-	57,-	92,-

PRESION DE PRUEBA : 16 Atm.
 HUSILLO : ACERO INOXIDABLE
 CUERPO : FUNDICION DUCTIL
 EJE TRONCOPIRAMIDAL CON CUADRADILLO

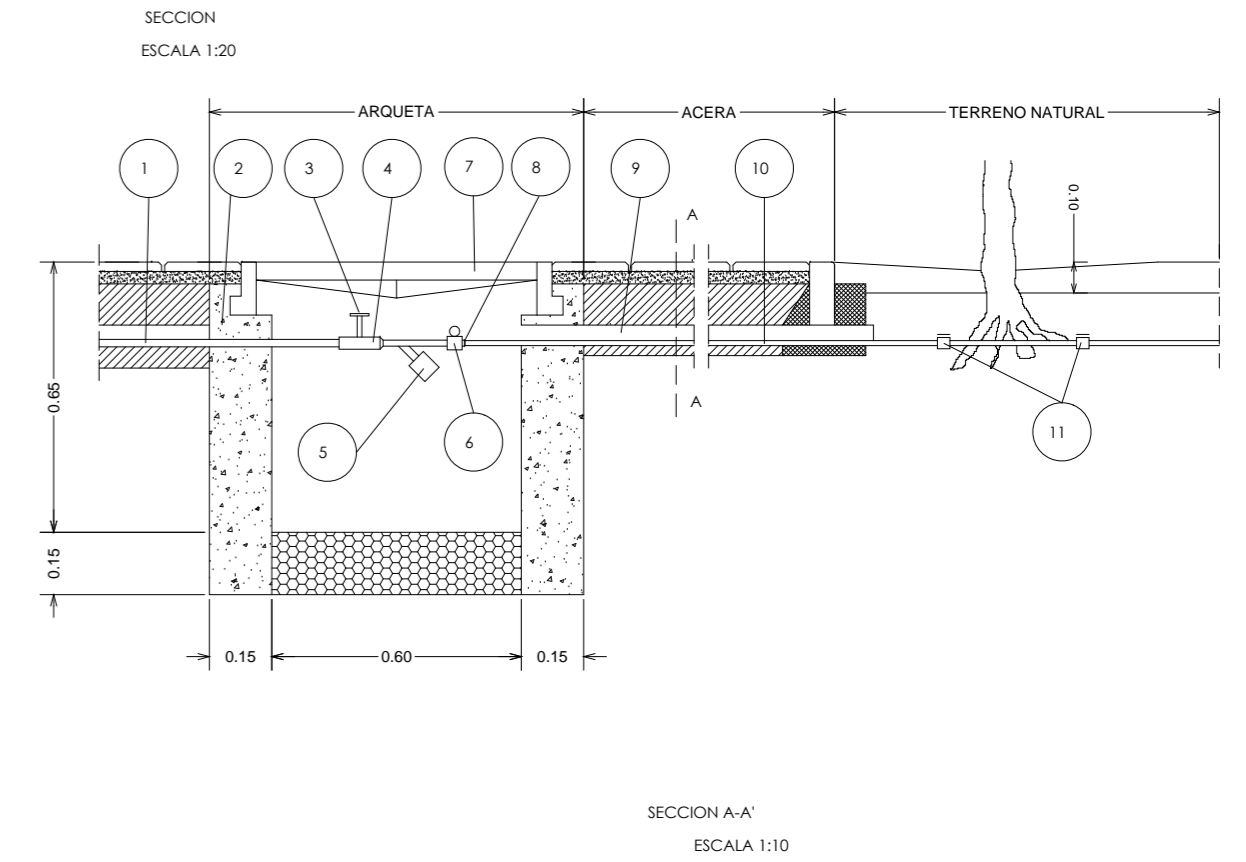
CUNA DE FUNDICION REVESTIDA DE GOMA TIPO EPDM
 CIERRE A DERECHAS (sentido horario)
 PASO RECTO



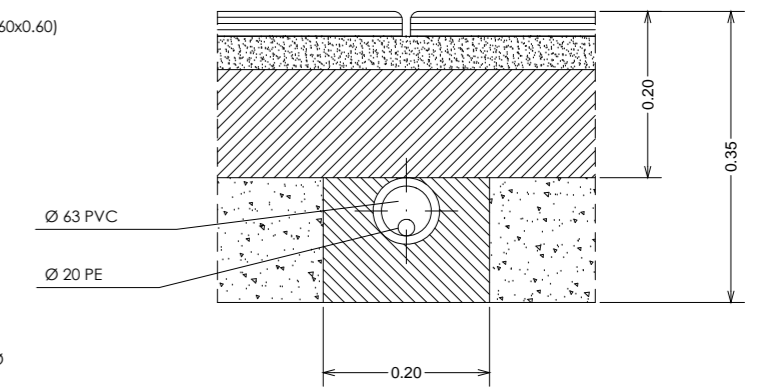
DIMENSIONES DE LOS MACIZOS DE CONTRARRESTO (PRESION DE SERVICIO 5 Kg/cm2.)

CONOS DE REDUCCION	Ø mm	100	150	250	300	500	800	1000
	A	0.10	0.10	0.20	0.25	0.40	0.40	0.40
	B	0.30	0.40	0.60	0.80	1.40	1.50	1.70
	C	0.20	0.20	0.30	0.30	0.50	0.50	0.80
lecho arena		0.10	0.10	0.15	0.15	0.20	0.20	0.30

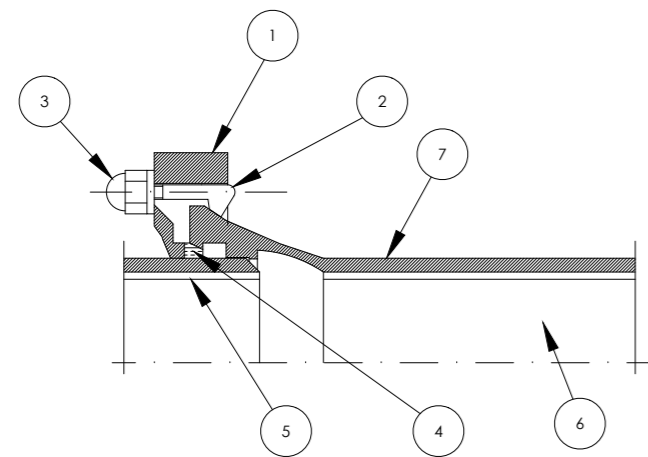
ACERO fy = 4.100 kg/cm2
 Tension transmitida al terreno 1 kg/cm2
 Todas las uniones quedaran libre
 Entre la superficie de la tubería y el hormigon se colocara una lamina de material plastico



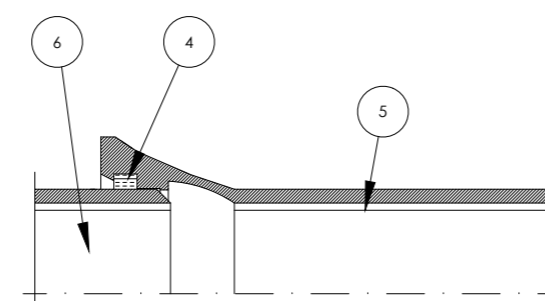
- 1.- TOMA DE AGUA DE LA RED GENERAL
- 2.- ARQUETA DE HORMIGÓN H-150 (0.60x0.60)
- 3.- LLAVE DE PASO DE ESFERA DE 1"
- 4.- MANGUITO DE UNION
- 5.- FILTRO
- 6.- VALVULA DE RETENCION DE 1"
- 7.- TAPA DE ARQUETA
- 8.- REDUCCION A 20 mm. Ø
- 9.- TUBERIA DE PVC 63 mm. Ø
- 10.- TUBERIA DE POLIETILENO 20 mm. Ø
- 11.- GOTERO (4 LITROS/HORA)



UNION TIPO EXPRES



UNION TIPO AUTOMATICA-FLEXIBLE



- 1 CONTRABRIDA EN FUNDICION DUCTIL
- 2 BULON EN FUNDICION DUCTIL
- 3 TUERCA EN FUNDICION DUCTIL
- 4 ARANDELA DE GOMA
- 5 REVESTIMIENTO DE MORTERO DE CEMENTO
- 6 TUBO DE FUNDICION
- 7 PIEZA ESPECIAL DE UNION

CUADRO DE CARACTERISTICAS

Ø INTERIOR mm.	100	150	300	500	600	800	1000	1200
Ø EXTERIOR mm.	118	170	326	532	635	842	1048	1255
f - ESPESOR mm.	6,1	6,3	7,2	9	9,9	11,7	13,5	15,3
L - LONGITUD m.	6,00	6,00	6,00	6,00	6,00	7,00	7,00	8,26
P - COPA mm.	92	98	105	115	120	145	155	165
Peso del tubo kg/ml.	18,5	27,5	61	131	170	267	378	506

NOTA:
 UNION DE BRIDAS
 NORMA DIN 28605

I-06

PLANOS DE INFRAESTRUCTURAS
DETALLES DE ABASTECIMIENTO Y RIEGO II

ESCALA: S:E

ARQUITECTO:

Gabriel Lassa Cabello
COAA 4232

INGENIERO:

Alberto Cabezu Sánchez
COIAR 2400

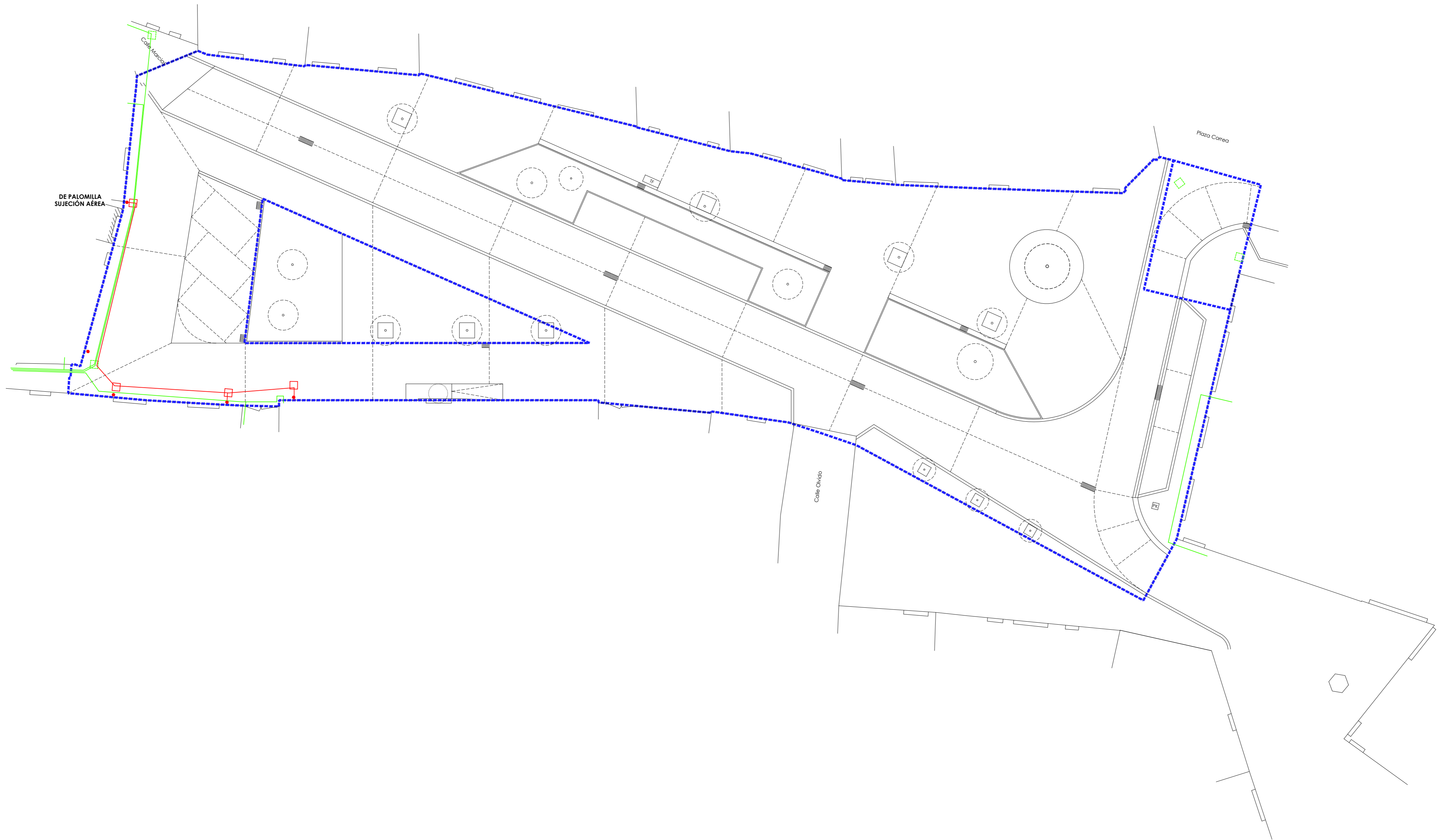
REVISIÓN: -
 FECHA: MAYO-2016
 REF: 2016-02



PROMOTOR:
 EXCMO. AYUNTAMIENTO DE CALATAYUD
 DEPARTAMENTO DE URBANISMO
 Pza. Costa 14, 50300 Calatayud

GLC! arquitectura y ciudad

www.glcarquitectura.com
 M: 609 178 144
 C/ Ildelfonso Pardos 11, 1º 5º
 50300 Calatayud



ELECTRICIDAD

- RED ENTERRADA BT
- RED AÉREA EXISTENTE BT
- REGISTRO ARQUETA EXISTENTE BT
- REGISTRO ARQUETA BT
- TRANSICIÓN AÉREO ENTERRADA CON PROTECCIÓN MECÁNICA

/// PROYECTO DE URBANIZACIÓN. PAVIMENTACIÓN E INFRAESTRUCTURAS ///
Plaza Joaquín Costa - Calatayud

I-07

PLANOS DE INFRAESTRUCTURAS
 ELECTRICIDAD

ESCALA **1:200**

ARQUITECTO:

Gabriel Lassa Cabello
 COAA 4232

INGENIERO:

Alberto Cabezudo Sánchez
 COIAR 2400

REVISIÓN: -
 FECHA: **MAYO-2016**
 REF: **2016-02**



PROMOTOR:
 EXCMO. AYUNTAMIENTO DE CALATAYUD
 DEPARTAMENTO DE URBANISMO
 Pza. Costa 14, 50300 Calatayud

GLC! arquitectura y ciudad

www.glcarquitectura.com
 M 609 178 144
 C/ Ildelfonso Pardos 11, 1º 5º
 50300 Calatayud



ALUMBRADO

- CONDUCTOR RZ1-K 0.6/1KV
4x1x6 mm². Cu A TENDER
- CONDUCTOR AÉREO EXISTENTE
-  FAROLA EXISTENTE
-  LUMINARIA 150 W
-  PICAS DE PUESTA A TIERRA
-  ARQUETA DE PASO O DERIVACIÓN
ALUMBRADO 40x40
-  TRANSICIÓN AÉREO ENTERRADA
CON PROTECCIÓN MECÁNICA
-  ARQUETA DE PASO ALUMBRADO 60x60
-  BÁCULO TRONCOCÓNICO A 6 m. + BRAZO
-  CANALIZACIÓN CRUCE DE
CALZADA SEGÚN DETALLES
-  ARQUETA DE PASO EXISTENTE

/// PROYECTO DE URBANIZACIÓN. PAVIMENTACIÓN E INFRAESTRUCTURAS ///

Plaza Joaquín Costa - Calatayud

I-08

PLANOS DE INFRAESTRUCTURAS
ALUMBRADO

ESCALA 1:200

ARQUITECTO: 
Gabriel Lassa Cabello
COAA 4232

INGENIERO: 
Alberto Cabezedo Sánchez
COIAR 2400

REVISIÓN: -
FECHA: **MAYO-2016**
REF: **2016-02**

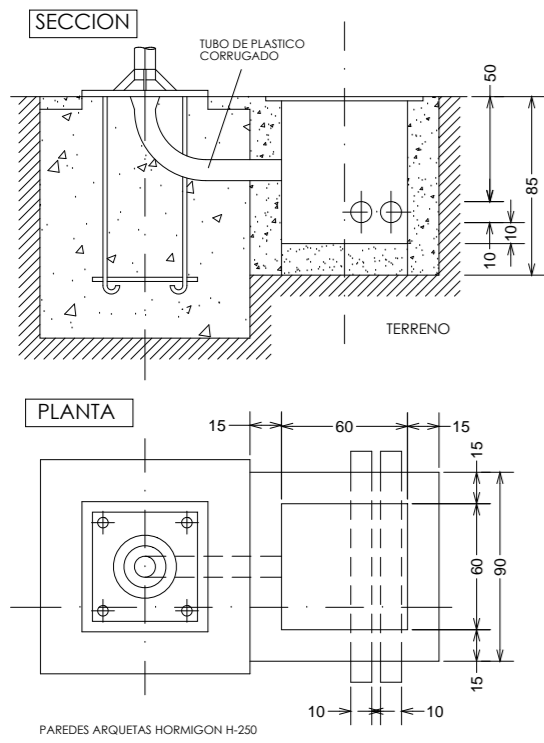


PROMOTOR:
EXCMO. AYUNTAMIENTO DE CALATAYUD
DEPARTAMENTO DE URBANISMO
Pza. Costa 14, 50300 Calatayud

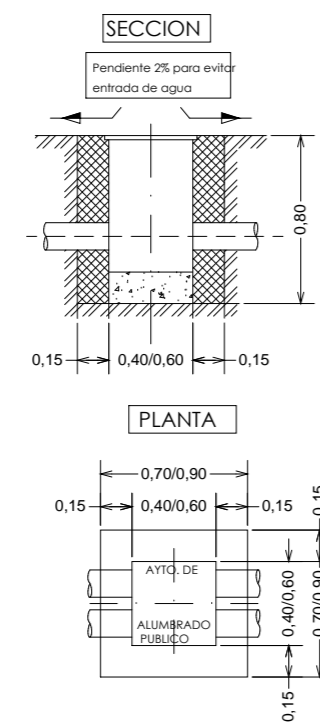
GLC! arquitectura y ciudad

www.glcarquitectura.com
M 609 178 144
C/ Ildefonso Pardos 11, 1º 5º
50300 Calatayud

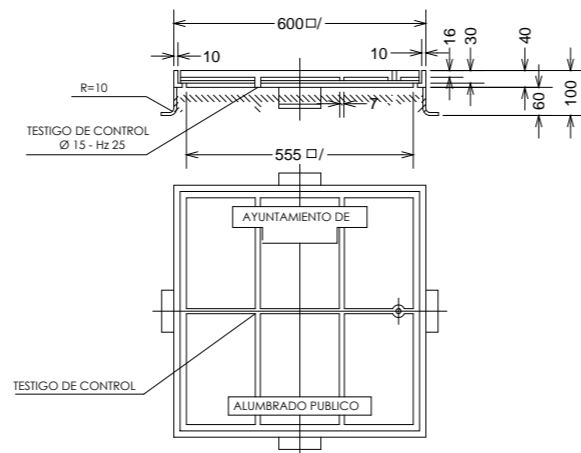
**ARQUETA DERIVACION (OBRA CIVIL)
HORMIGÓN (60x60x85)**



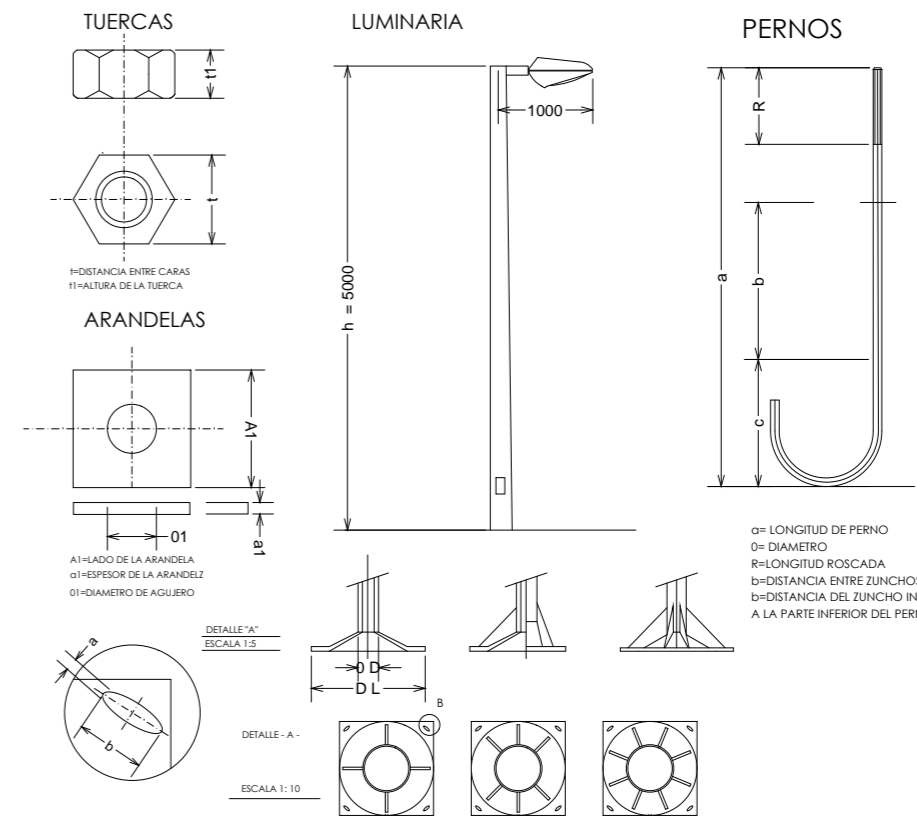
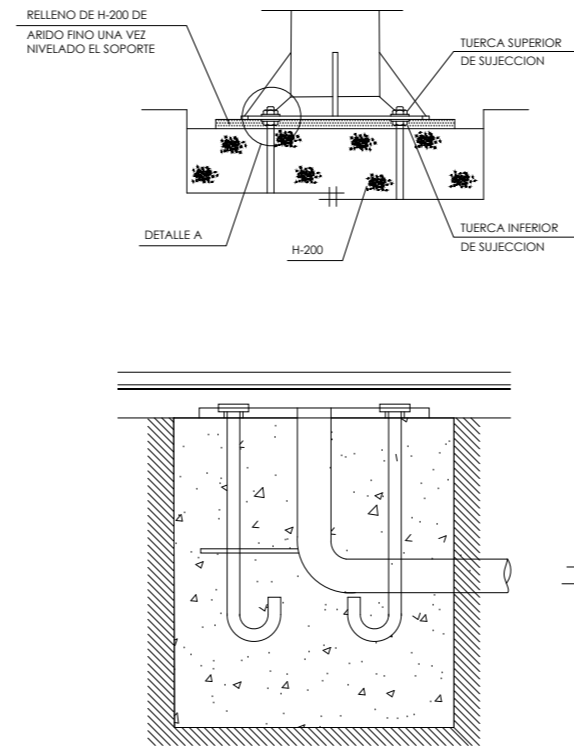
ARQUETA DE CRUCE



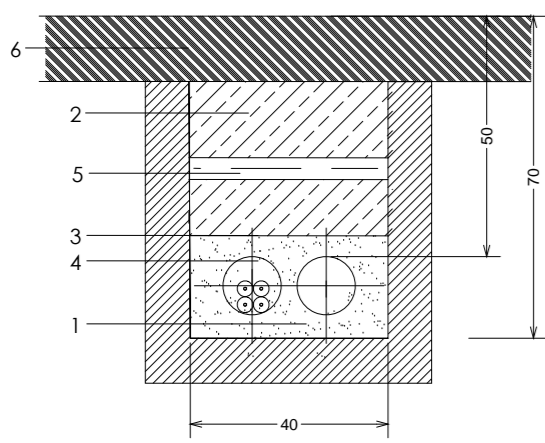
MODELO DE TAPES PARA ARQUETA DE 0,60 m.



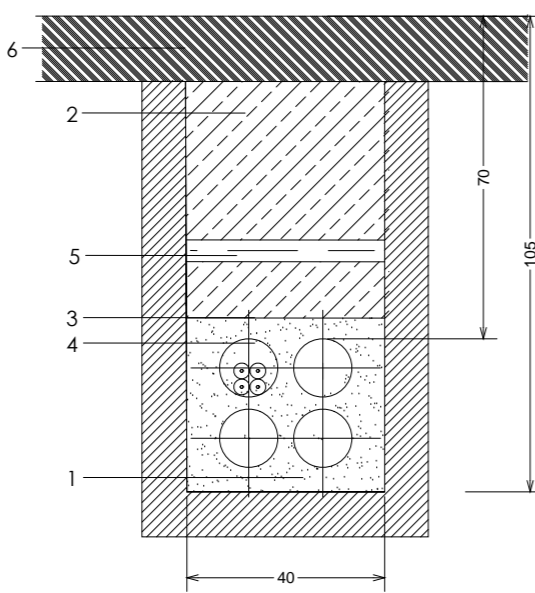
DETALLE SUJECION COLUMNA



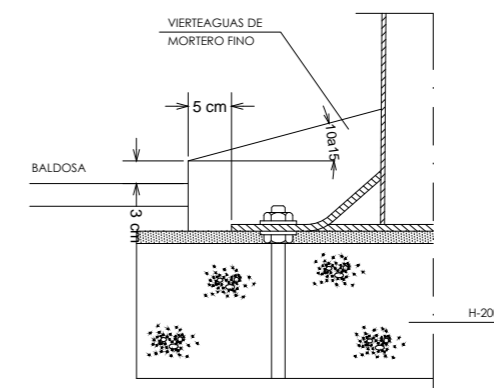
ZANJA ACERA



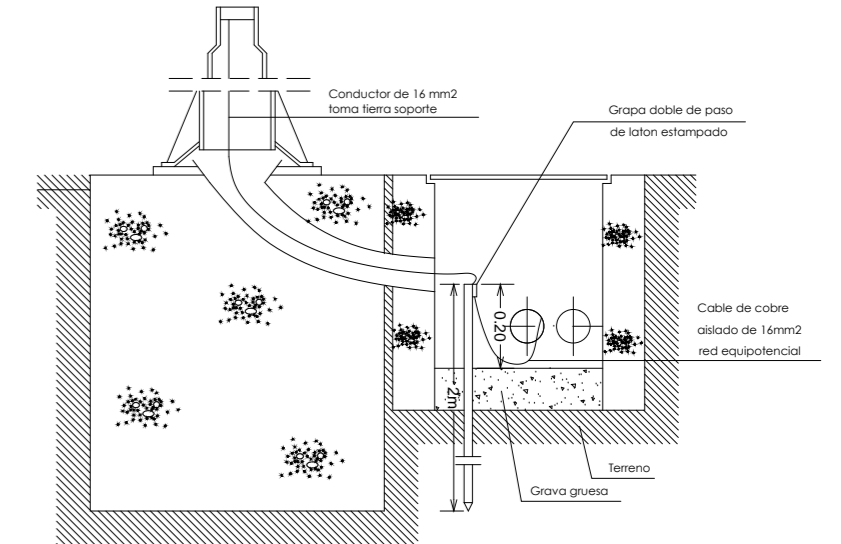
ZANJA CRUCE CALZADA



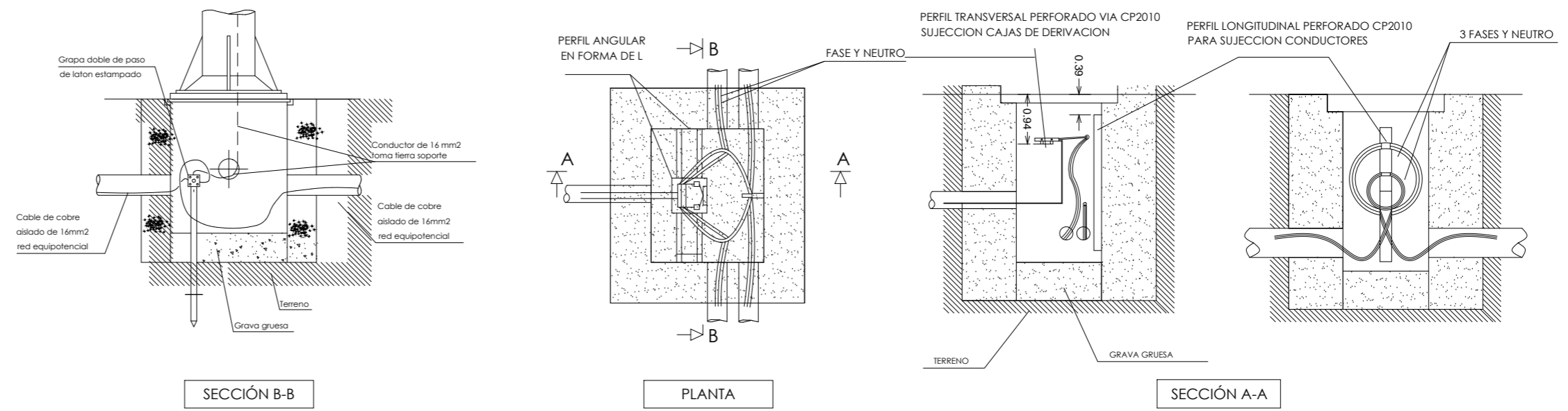
DETALLE DE CIMENTACION



PUESTA A TIERRA DE SOPORTES



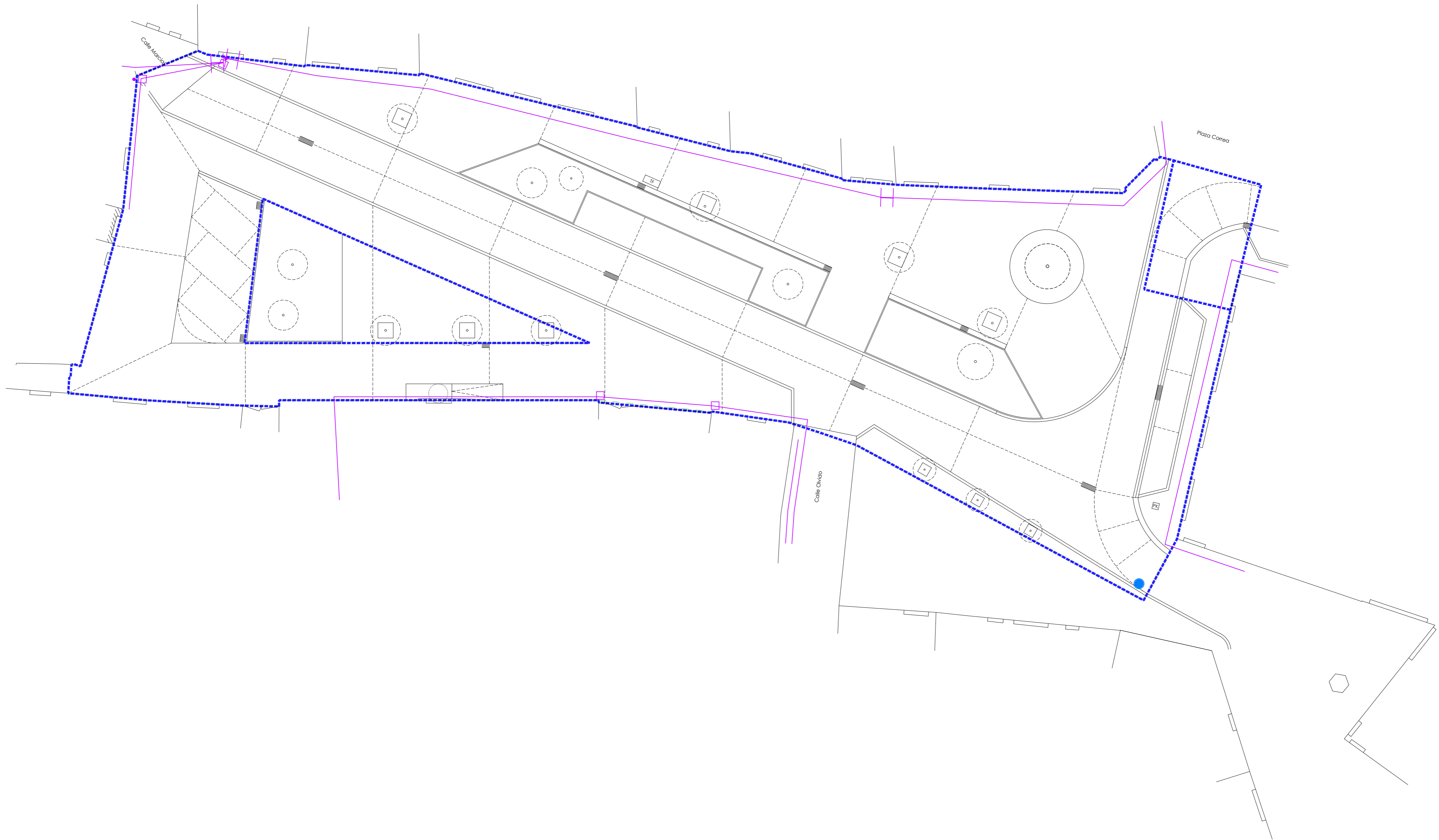
ARQUETA (OBRA ELECTRICA)



- LEYENDA ZANJAS**
1. HORMIGÓN EN MASA HM-20
 2. TIERRAS DE EXCAVACIÓN
 3. RELLENO TIERRA APISONADA 95%
 4. TUBO PVC 110 mm
 5. CINTA DE SEÑALIZACIÓN
 6. PAVIMENTO
- ☼ RED DE BAJA TENSIÓN

/// PROYECTO DE URBANIZACIÓN. PAVIMENTACIÓN E INFRAESTRUCTURAS ///
Plaza Joaquín Costa - Calatayud

I-09	PLANOS DE INFRAESTRUCTURAS DETALLES ALUMBRADO I	ARQUITECTO:	INGENIERO:
	ESCALA: S:E	Gabriel Lassa Cabello COAA 4232	Alberto Cabezu Sánchez COIAR 2400
REVISIÓN: - FECHA: MAYO-2016 REF: 2016-02		PROMOTOR: EXCMO. AYUNTAMIENTO DE CALATAYUD DEPARTAMENTO DE URBANISMO Pza. Costa 14, 50300 Calatayud	
			www.glcarquitectura.com M: 609 178 144 C/ Ildetonso Pardos 11, 1º 5º 50300 Calatayud



TELECOMUNICACIONES

- RED DE TELECOMUNICACIONES
- CONEXIÓN RED EXISTENTE
- TRANSICIÓN AÉREO ENTERRADA CON PROTECCIÓN MECÁNICA
- ARQUETA TELECOMUNICACIONES Y MEGAFONÍA

/// PROYECTO DE URBANIZACIÓN. PAVIMENTACIÓN E INFRAESTRUCTURAS ///
Plaza Joaquín Costa - Calatayud

I-10

PLANOS DE INFRAESTRUCTURAS
 TELECOMUNICACIONES

ESCALA **1:200**

ARQUITECTO: 
 Gabriel Lassa Cabello
 COAA 4232

INGENIERO: 
 Alberto Cabezudo Sánchez
 COIAR 2400

REVISIÓN: -
 FECHA: **MAYO-2016**
 REF: **2016-02**



PROMOTOR:
 EXCMO. AYUNTAMIENTO DE CALATAYUD
 DEPARTAMENTO DE URBANISMO
 Pza. Costa 14, 50300 Calatayud

GLC! arquitectura y ciudad

www.glcarquitectura.com
 M 609 178 144
 C/ Ildelfonso Pardos 11, 1º 5º
 50300 Calatayud



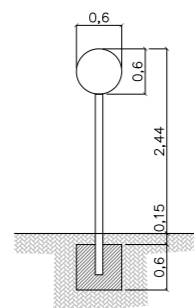
LÍMITES:
 - - - - - A/0 Actuación general

SEÑALIZACIÓN:



→ Circulación permitida

R → Circulación **RESTRINGIDA**
 (sólo vehículos ayuntamiento)



/// PROYECTO DE URBANIZACIÓN. PAVIMENTACIÓN E INFRAESTRUCTURAS ///
Plaza Joaquín Costa - Calatayud

S-01

PLANOS DE CONSTRUCCIÓN Y REPLANTEO
 SEÑALIZACIÓN Y CIRCULACIONES

ESCALA **1:200**

ARQUITECTO:
 Gabriel Lassa Cabello
 COAA 4232

INGENIERO:
 Alberto Cabezudo Sánchez
 COIAR 2400

REVISIÓN: -
 FECHA: **MAYO-2016**
 REF: **2016-02**



PROMOTOR:
 EXCMO. AYUNTAMIENTO DE CALATAYUD
 DEPARTAMENTO DE URBANISMO
 Pza. Costa 14, 50300 Calatayud

GLC! arquitectura y ciudad

www.glarquitectura.com
 N.º 609 178 144
 C/defonso Pardos 11, 1.º 5º
 50300 Calatayud